

Instrukcja montażu szafy RACK stojącej VIDI-R19 seria SS

Szkic 1

(1). Użyj śrub STT5*10, aby przymocować łączniki kątowe (2) w otworach $\Phi 4,6$ na ramce.

Szkic 3

(3)(4). Umieść przednią i tylną ramkę na skrajach podstawy (Szkic 2).

Uwaga: strona z przymocowanymi łącznikami powinna być stroną wewnętrzną.

Uwaga: Duże kwadratowe otwory powinny znajdować z tyłu.

(5). Połóż górną pokrywę na ramce.

Przymocuj ramkę z pokrywą górną i dolną za pomocą śrub M8.

Szkic 4

(6). Zamontuj zaślepki na górnej i dolnej obudowie, gdzie są otwory na kable. Dwie śruby na zaślepkę.

(7). Zamontuj obudowę wiatraka do góry ramki za pomocą śrub STT3 5*6. (Na otworach 4-3 belki poprzecznej pomiędzy ramkami). Strona z otworami na wprowadzanie kabli obudowy wiatraka powinna być stroną wewnętrzną.

(8) Zamontuj wspornik za pomocą śrub M6*12. Dodatkowo zainstaluj cztery śruby na szynie osprzętu.

(9). Zamontuj szynę osprzętu za pomocą śrub M6*12. Upewnij się, że odległość między nimi wynosi 19".

(10). Przymocuj kółka za pomocą śrub STT5*10.

(11). Wyreguluj kółka według wymagań klienta.

Jeśli szafa ma być stojąca, nie ma potrzeby wykonywania kroku 10

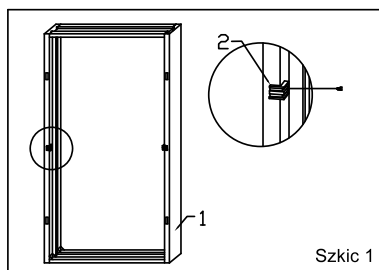
Szkic 5

(12). Zamontuj stałą półkę za pomocą nakrętek do szaf RACK i śrub M6*12.

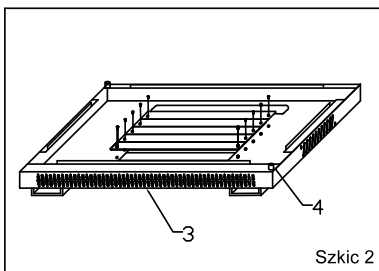
(13). Zamontuj osłonę boczną, wyreguluj szczeliny, aby szerokość nie przekraczała 1,5mm.

(14). Włóż dolny sworzeń w zawias drzwi. Wsuń sworzeń w górnej części drzwi w zawias. Upewnij się, że zrobiłeś to poprawnie, i drzwi są odpowiednio zamontowane, a zamek zamknięty.

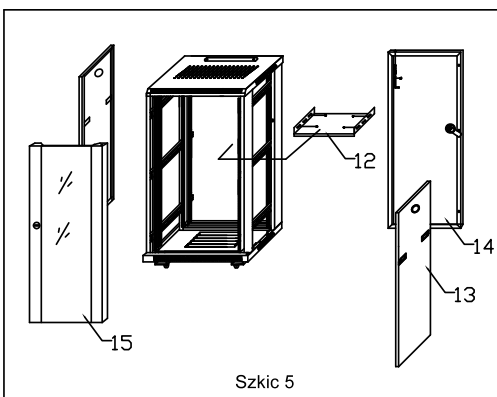
(15). Zamontuj szklane drzwi analogicznie jak krok wyżej.



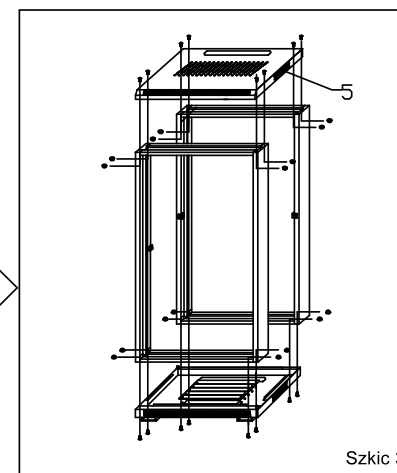
Szkic 1



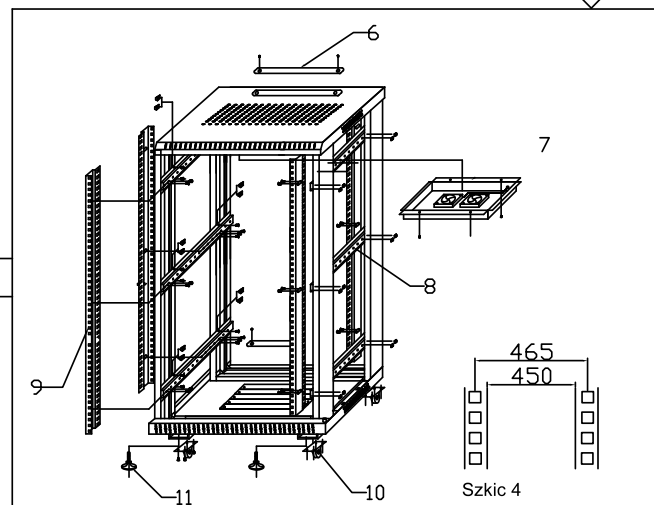
Szkic 2



Szkic 5



Szkic 3



Szkic 4

15	Szklane drzwi przednie	1		10	Kółka	4		5	Górna pokrywa	1	
14	Tylne drzwi	1		9	Szyna osprzętu	4		4	Zawiasy drzwi	2	
13	Boczne drzwi	2		8	Wspornik	$\leq 27U-4$ $\geq 32U-6$		3	Dół	1	
12	Staća półka	$\leq 32U-1$ $\geq 32U-3$		7	Obudowa wiatraka	1		2	Łącznik kątowy	4	
11	Regulowane nóżki	4		6	Zaślepka	2		1	Ramka	2	
Nr	Nazwa części	Ilość	Uwaga	Nr	Nazwa części	Ilość	Uwaga	Nr	Nazwa części	Ilość	Uwaga



UWAGA

Proszę zapoznać się z instrukcją obsługi zawartą w niniejszym opracowaniu, ponieważ zawiera ona ważne informacje związane z bezpieczeństwem instalowania i użytkowania urządzenia. Do obsługi urządzenia nie należy dopuszczać osób, które nie zapoznały się z instrukcją. Instrukcję należy zachować, ponieważ może być potrzebna w przyszłości. Urządzenie należy używać wyłącznie do celów określonych w niniejszej instrukcji. Producent ani dostawca nie odpowiada za straty lub zniszczenia związane z produktem, łącznie ze stratami ekonomicznymi lub niematerialnymi, stratą zysków, dochodów, danych, podczas użytkowania produktu lub innych związanych z nim produktów - pośrednią, przypadkową lub wynikłą stratą lub zniszczeniem. Zalecamy stosowanie zabezpieczeń w celu dodatkowej ochrony urządzenia przed ewentualnymi skutkami przepięć występujących w instalacjach. Zabezpieczenia przeciwprzepięciowe są skuteczną ochroną przed przypadkowym podaniem na urządzenie napięć wyższych, niż znamionowe. Uszkodzenia spowodowane podaniem napięć wyższych niż przewiduje instrukcja, nie podlegają naprawie gwarancyjnej. Do instalacji urządzenia mogą przystępować wyłącznie osoby, które posiadają odpowiednią wiedzę techniczną i doświadczenie.



Zagrożenia dla użytkownika

- Wszystkie zalecenia dotyczące instalacji i korzystania z urządzenia zawarte w tej instrukcji powinny być zgodne z lokalnymi normami bezpieczeństwa instalacji elektrycznych.
- Urządzenie musi być uziemione w celu zmniejszenia zagrożenia porażeniem prądem elektrycznym.
- Producent nie przyjmuje zobowiązań oraz nie ponosi odpowiedzialności za pożary lub porażenie prądem spowodowane nieodpowiednią instalacją lub obsługą urządzenia.
- Urządzenie można używać wyłącznie po przeczytaniu i zrozumieniu niniejszej instrukcji obsługi.
- Niniejszą instrukcję obsługi należy zachować. Instrukcja obsługi musi być dostępna dla wszystkich użytkowników. Należy przestrzegać wszystkich wskazówek.
- Urządzenie przewidziane jest do celu opisanego w niniejszej instrukcji obsługi.
- Urządzenia nie mogą używać dzieci. Nie jest ono przeznaczone do zabawy.
- Nie podłączać urządzenia do zasilania przed zakończeniem montażu.



Zagrożenia dla urządzenia

- Wszelkie naprawy i przeglądy urządzenia powinny być wykonywane przez wykwalifikowanych inżynierów pomocy technicznej.
- Producent nie ponosi odpowiedzialności za problemy wynikające z nieuprawnionych modyfikacji lub prób naprawy urządzenia.
- Podczas przewożenia, przechowywania i instalacji urządzenia, należy chronić je przed dużym naprężeniem, gwałtownymi drganiami lub rozpryskiwaną wodą.
- Nie narażać urządzenia na wstrząsy mechaniczne.
- Należy unikać kapania płynów na urządzenie, upewnić się, że na urządzeniu nie znajdują się zbiorniki wypełnione płynem, i zapobiec wyciekom płynu.
- Nie narażać urządzenia na bezpośrednie działanie promieni słonecznych, o ile nie jest do tego przystosowane.
- Prosimy o nieinstalowanie urządzenia w miejscu zakurzonym lub zadymionym.
- Prosimy o instalację urządzenia w dobrze wentylowanym miejscu, nie wolno blokować otworów wentylacyjnych urządzenia.
- Urządzenie może być naprawiane wyłącznie w autoryzowanych punktach serwisowych. W przeciwnym razie następuje utrata gwarancji.
- Przenośne i mobilne urządzenia komunikacyjne pracujące na wysokich częstotliwościach mogą zakłócać działanie urządzenia.
- Prosimy o transport, użytkowanie i konserwację urządzenia przy dozwolonych warunkach wilgotności i temperatury.
- Prosimy nie demontować obudowy podczas pracy urządzenia.

- Przed podłączeniem urządzenia do zasilania należy sprawdzić, czy dostarczane napięcie jest zgodne ze znamionowym napięciem podanym w instrukcji.



Wskazówki dotyczące postępowania z bateriami

- Jeśli dojdzie do kontaktu elektrolitu ze skórą lub oczami, należy przemyć dane miejsce wodą i skontaktować się z lekarzem.
- Istnieje niebezpieczeństwo połknięcia! Małe dzieci mogłyby połknąć baterie i się nimi udusić. Dlatego baterie należy przechowywać w miejscach niedostępnych dla dzieci.
- Należy zwrócić uwagę na znak polaryzacji plus (+) i minus (-).
- Jeśli z baterii wyciekł elektrolit, należy założyć rękawice ochronne i wyczyścić przegrodę na baterie suchą szmatką.
- Baterie należy chronić przed nadmiernym działaniem wysokiej temperatury.
- Zagrożenie wybuchem! Nie wrzucać baterii do ognia.
- Nie wolno ładować ani zwierać baterii.
- W przypadku niekorzystania z urządzenia przez dłuższy czas wyjąć baterie z przegrody.
- Należy używać tylko tego samego lub równoważnego typu baterii.
- Zawsze należy wymieniać jednocześnie wszystkie baterie.
- Nie należy używać akumulatorów!
- Nie wolno rozmontowywać, otwierać ani rozdrabniać baterii.



Utylizacja

- Oznaczenie przekreślonego kosza wskazuje, że produktu tego nie można wyrzucać razem z innymi odpadami z gospodarstwa domowego w całej UE.
- W celu uniknięcia ewentualnego zagrożenia dla środowiska naturalnego lub zdrowia spowodowanego niekontrolowanym składowaniem odpadów, należy go przekazać do recyklingu propagując tym samym zrównoważone wykorzystanie zasobów naturalnych.
- Aby zwrócić zużyty produkt, należy skorzystać z systemu odbioru i składowania tego typu sprzętu lub skontaktować się ze sprzedawcą, u którego został on kupiony. Zostanie on wówczas podany przyjaznemu dla środowiska recyklingowi.